

## MORSETTI UNIPOLARI A TENUTA STAGNA

### Connettori a filo impermeabili

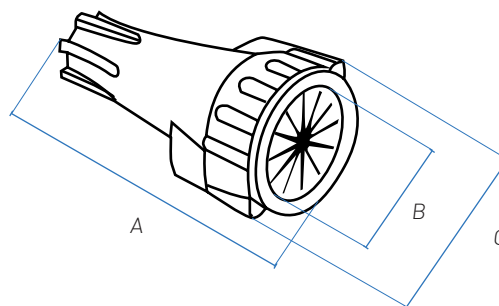
Connettori filettati a vite pre-riempiti con sigillante siliconico dielettrico. Impermeabile, antipolvere e resistente alla corrosione. Consigliato per installazioni in luoghi umidi e interrati. Da utilizzare solo con cavi in rame. Non utilizzare con cavi in alluminio.



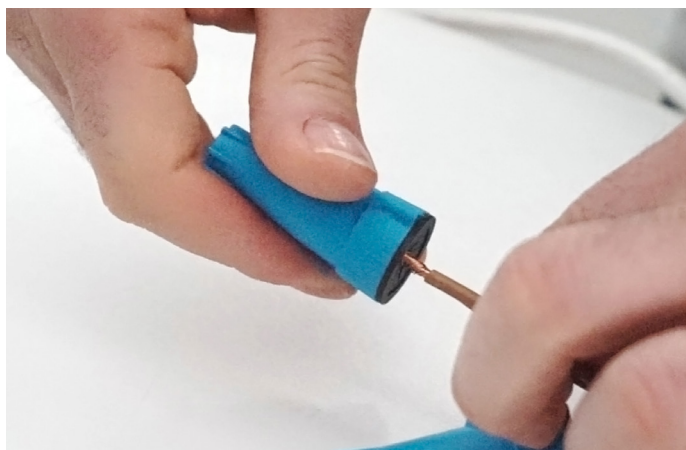
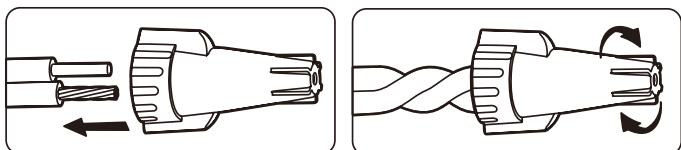
## SCREW-ON WIRE CONNECTORS

### Waterproof Wire Connectors

Screw-on wire connectors pre-filled with dielectric silicone sealant. Waterproof, dustproof and corrosion proof. Recommended for installation in wet locations and underground. For use with copper cables only. Do not use with aluminum cables.



Codice Code	Tensione nominale Rated voltage (V)	Temperatura di esercizio Operating temperature (A)	Grado di protezione Protection degree	Sezione conduttori (mm <sup>2</sup> ) Section Conductors (mm <sup>2</sup> )		Conf. (pz) PHS (pcs)	Dimensioni (mm) Size (mm)		
				min	max		A	B	C
<b>MP304</b>	600	105°	IP55	2x0,5mm <sup>2</sup>	1x6,0mm <sup>2</sup> + 1x4,0mm <sup>2</sup>	20	40,9	16,5	25,3
<b>MP604</b>	600	105°	IP55	2x0,5mm <sup>2</sup>	3x1,5mm <sup>2</sup> + 2x10,0mm <sup>2</sup>	10	47,2	16,5	26,5



**NON RIUTILIZZABILE**  
**NOT-REUSABLE**