

SCATOLE DI DERIVAZIONE IP68

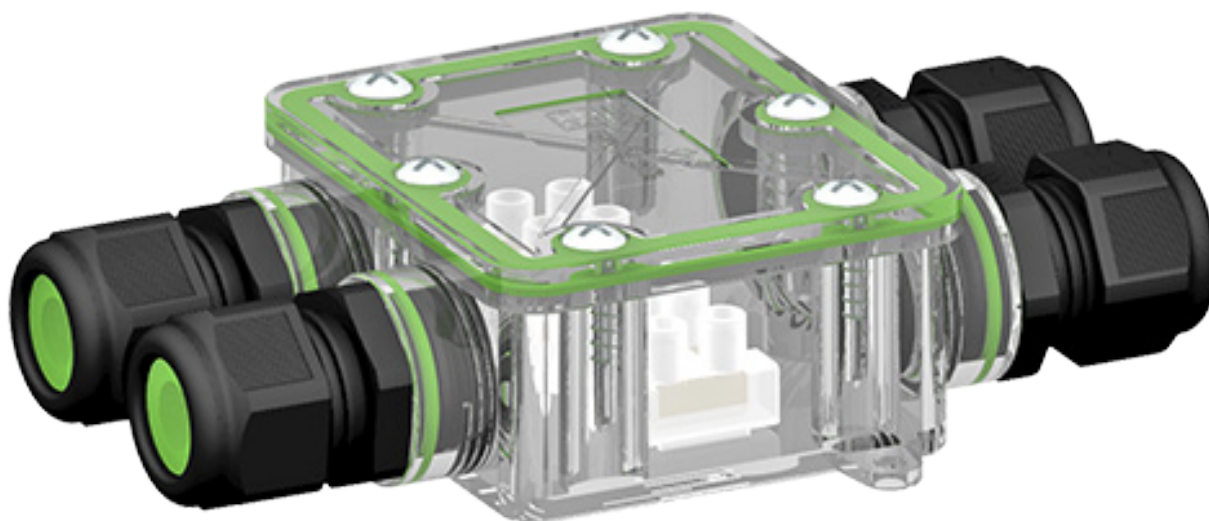
Scatola di derivazione ip68 a 4 vie con morsetto 5P

- Con morsetto 5P in poliammide PA10 e serrafilo in ottone nichelato
- Corpo scatola di derivazione in policarbonato trasparente
- Guarnizione planare e guarnizione pressacavi in silicone verde; Gommini pressacavi in TPE verde
- Coppia serraggio pressacavi e dadi: 2,5Nm
- 2 tappi per eventuale chiusura uscita (compresi nella confezione)

IP68 JUNCTION BOXES

IP68 junction box 4 ways with 5p terminal block

- With PA10 5P terminal block; nichel plated brass alloy contacts
- Junction box body in transparent PC
- Gaskets in green silicone
- Cable gland grommets in green TPE
- Glands and nuts torque: 2,5Nm
- 2 closing caps for output to be used if needed (provided within the pack)



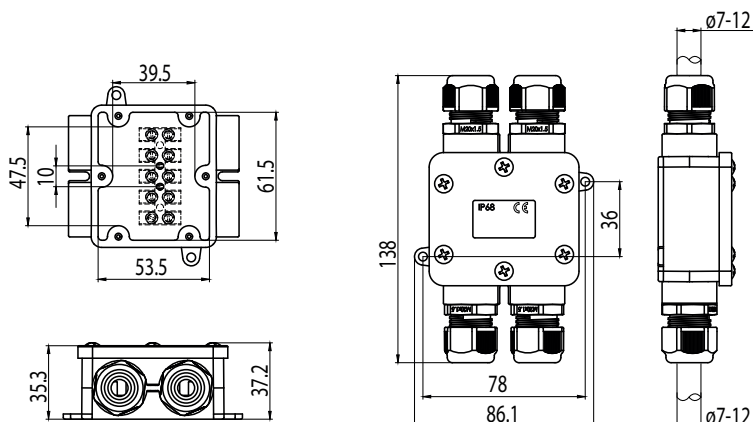
Dati tecnici Technical data					
Codice / Code	Poli morsetto Terminal block poles	Corrente e tensione nominale Terminal block rated current and voltage	Temp. max (IEC) Maximum temp. (IEC)	Grado di protezione Protection index	Conf. (pz) PHS (pcs)
EPW024.68	4P+E	32A-450V	T85	IP68 (5bar/3h - EN60529)	1/10

1IN
3OUT

Con ingresso fino a 1,5 mm²
Input cable up to 1,5 mm²

1IN
2OUT

Con ingresso fino a 2,5 mm²
Input cable up to 2,5 mm²



CERTIFICAZIONI CERTIFICATIONS

EN60529

