

ALTRE COPERTURE

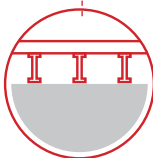
OTHER ROOFS

Soluzioni speciali per coperture industriali

*Special solutions
for industrial roofing*

Una seconda soluzione prevede il montaggio dei moduli a specchio rispetto al manto di copertura. I profili vengono montati mediante angolari inox (STF0003) direttamente sulle zavorre con inclinazione 0°.

This solution is designed to mount the structure coplanar to the roof. The profiles are mounted using stainless steel corner pieces (STF0003) directly on the ballast.

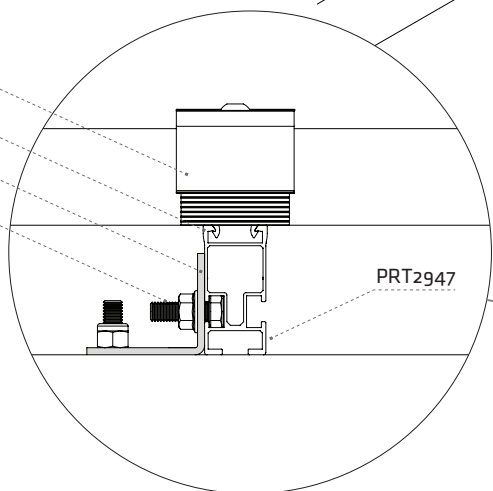


KMTU2950

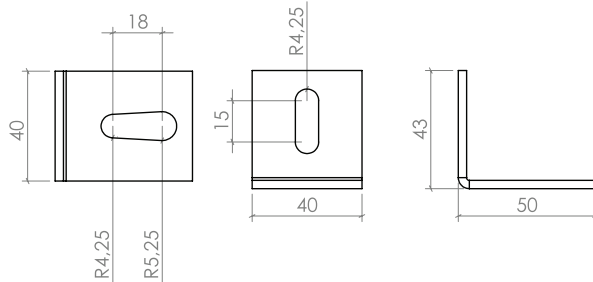
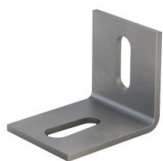
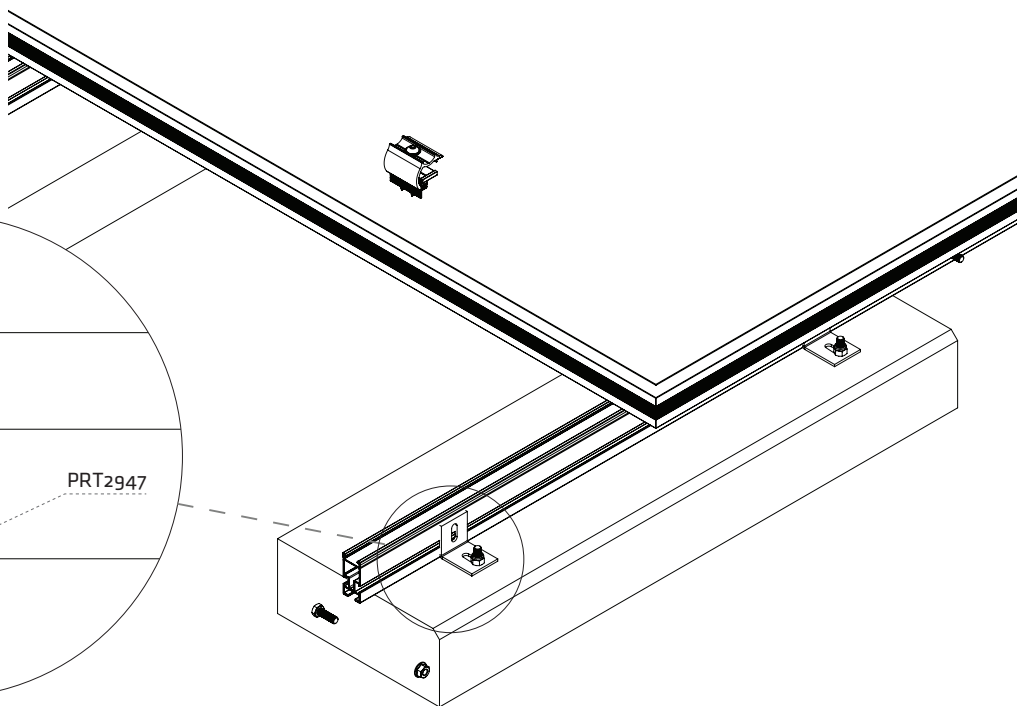
PRT2947

STF0003

VT0006



PRT2947



STF0003

Spessore
Thickness

Angolare
Angular

3 mm

Attacco profilo
Profile attack

Laterale
Lateral

Materiale
Material

Aisi 304

Profili compatibili
Compatible profiles

PRT2947, PRT4689