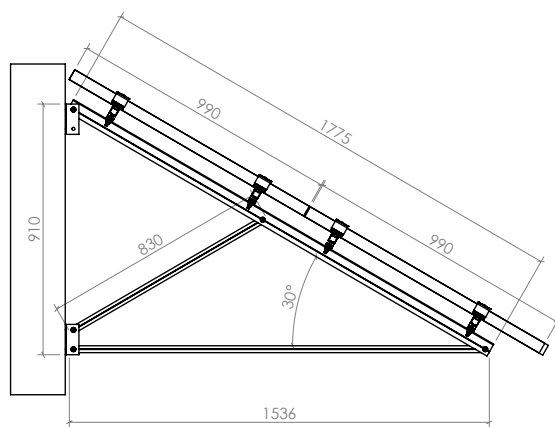


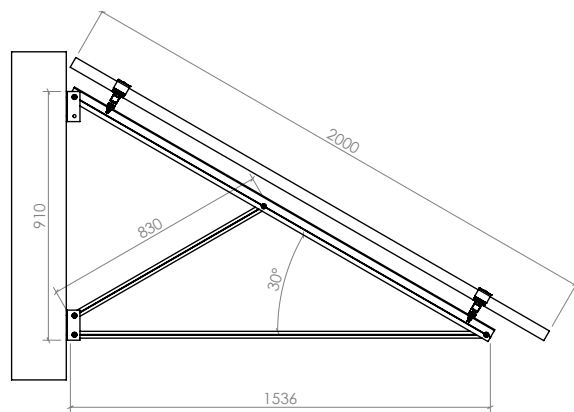


KFF30-2000

Supporti frangisole preassemblati



Modulo in orizzontale.



Modulo in verticale.

Caratteristiche Materiali

Nomenclatura: **EN AW 6060**;

Trattamento superficiale: **T5**;

Carico di rottura a trazione Rm (Mpa): **230**;

Carico limite di elasticità Rp 0,2 (Mpa): **200**;

Allungamento su 50 mm (%): **12**;

Durezza HB: **72**;

Coefficiente di dilatazione termica lineare tra 20°C e 100°C (1/°K): **23x10⁻⁶**;

Predisposizione al trattamento superficiale di ossidazione: **ottima**.

Caratteristiche Materiali delle staffe

Materiale: **X5 CrNi 18-10 (AISI 304)**;

Forma del prodotto: **C (nastro laminato a freddo)**;

Finitura: **2B (nastro trattato termicamente, decapato, skinpassato)**;

Densità: **7,9 g/m³**;

Resistenza alla trazione: **540 – 750 N/mm²**;

Allungamento: **45 % min.**;

Durezza: **82 HRB**.

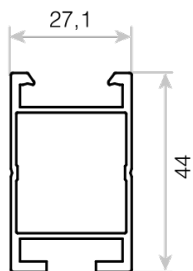
Caratteristiche Tecniche

Profili compatibili: **PRT2334, PRT2649, PRT2947**;

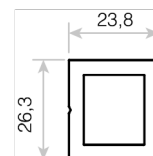
Attacco profilo: **inferiore**.

Profili compatibili e rispettive giunzioni

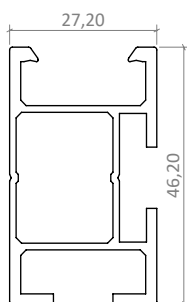
PRT2334-340 3400mm
PRT2334-113 1130mm



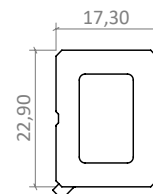
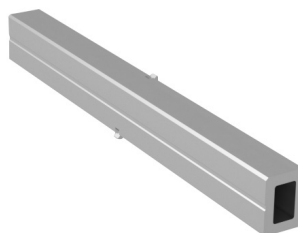
PRL3360



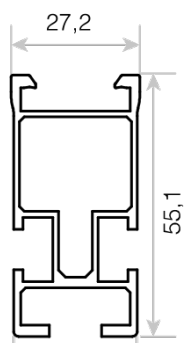
PRT2640-340 3400mm
PRT2640-113 1130mm



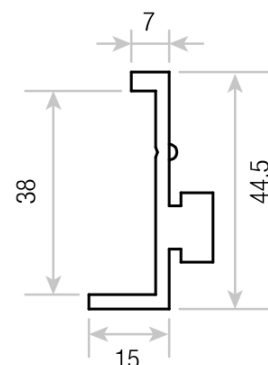
PRG2612



PRT2947-340 3400mm
PRT2947-113 1130mm



PRL2580



Accessori

KMCU2950
Universale centrale



KMTU2950
Universale terminale



VT1001
Vite testa a martello M8x25



VT0006
Dado flangiato M8

