

TETTI A FALDA
PITCHED ROOFS

Lamiera grecata
Corrugated sheet metal



KT0076-GR, KT0076GR-T, KTV0133-GR, KTV0133GR-T

MODULI INCLINATI RISPETTO ALLA LAMIERA GRECATA

INCLINED MODULES COMPARED TO THE CORRUGATED SHEET METAL

I sistemi consentono di realizzare singole file di moduli inclinati rispetto alla pendenza della falda con fissaggio supporti sia in verso ortogonale (KT0076GR-T) che parallelo (KT0076-GR) rispetto alla direzione della lamiera grecata.

L'utilizzo di tale sistema è vincolato alle dimensioni della lamiera: è possibile infatti personalizzare ciascuna staffa di base supporti in base alle dimensioni della lamiera. È anche possibile eseguire la personalizzazione dei quattro kit.

The systems allow the creation of individual rows of modules inclined with respect to the slope of sheet, fixing supports both in orthogonal direction (KT0076GR-T) and parallel (KT0076-GR) with respect to the direction of the corrugated sheet.

The use of this system is bound to the dimensions of the sheet: it is in fact possible to customize each base bracket according to the dimensions of the sheet. It is also possible to customize the two kits

Supporto

Support

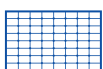
KT0076-GR; KTV0133-GR



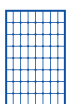
KT0076GR-T; KTV0133GR-T



Orizzontale



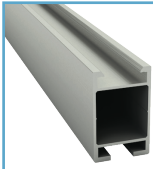
Verticale



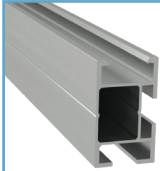
10°



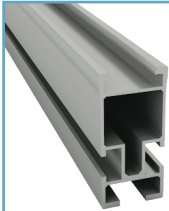
Profili compatibili Compatible profiles



Dimensioni / Dimensions			
A	B	Lunghezza	
<i>Length</i>			
PRT2334-340	44	27	3400 mm
PRT2334-113	44	27	1130 mm



Dimensioni / Dimensions			
A	B	Lunghezza	
<i>Length</i>			
PRT2640-340	46,2	27,2	3400 mm
PRT2640-113	46,2	27,2	1130 mm



Dimensioni / Dimensions			
A	B	Lunghezza	
<i>Length</i>			
PRT2947-340	55,1	27,2	3400 mm
PRT2947-113	55,1	27,2	1130 mm

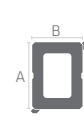


Giunzioni profili Profile junctions

Dimensioni / Dimensions			
A	B	Lunghezza	
<i>Length</i>			
PRL3360	26,3	23,8	200 mm



Dimensioni / Dimensions			
A	B	Lunghezza	
<i>Length</i>			
PRG2612	22,9	17,3	200 mm



Dimensioni / Dimensions					
A	B	C	D	Lunghezza	
<i>Length</i>					
PRL2580	44,5	7	38	15	200 mm



Accessori

Accessories

Morsetti - Clamps

KMTU2950	Universale terminale <i>Universal terminal</i>
-----------------	---



KMCU2950	Universale centrale <i>Universal central</i>
-----------------	---



Controvento - Bracing wind

PRL1233	Posteriore <i>Rear</i>
----------------	---------------------------



Viteria - Screws

VT1001	Testa a martello M8x25 <i>Hammer head screw M8x25</i>
---------------	--



VT0006	Dado flangiato M8 <i>Flanged nut M8</i>
---------------	--



VT0025	Vite bimetallica autofilettante 5,5x25 <i>Self-tapping bi-metal screw 5,5x25</i>
---------------	---



Spessore lamiera serabile:
alluminio 0,4 - 1,5 mm
acciaio 0,4 - 1 mm

Lockable sheet thickness:
aluminum 0,4 - 1,5 mm
steel 0,4 - 1 mm

VT0023	Rivetto Alluminio Farfalla 5,2x19,1 <i>Blind rivet with seal 5,2x19,1</i>
---------------	--



VT0020	Nastro adesivo gomma butilico <i>Butyl rubber adhesive tape</i>
---------------	--

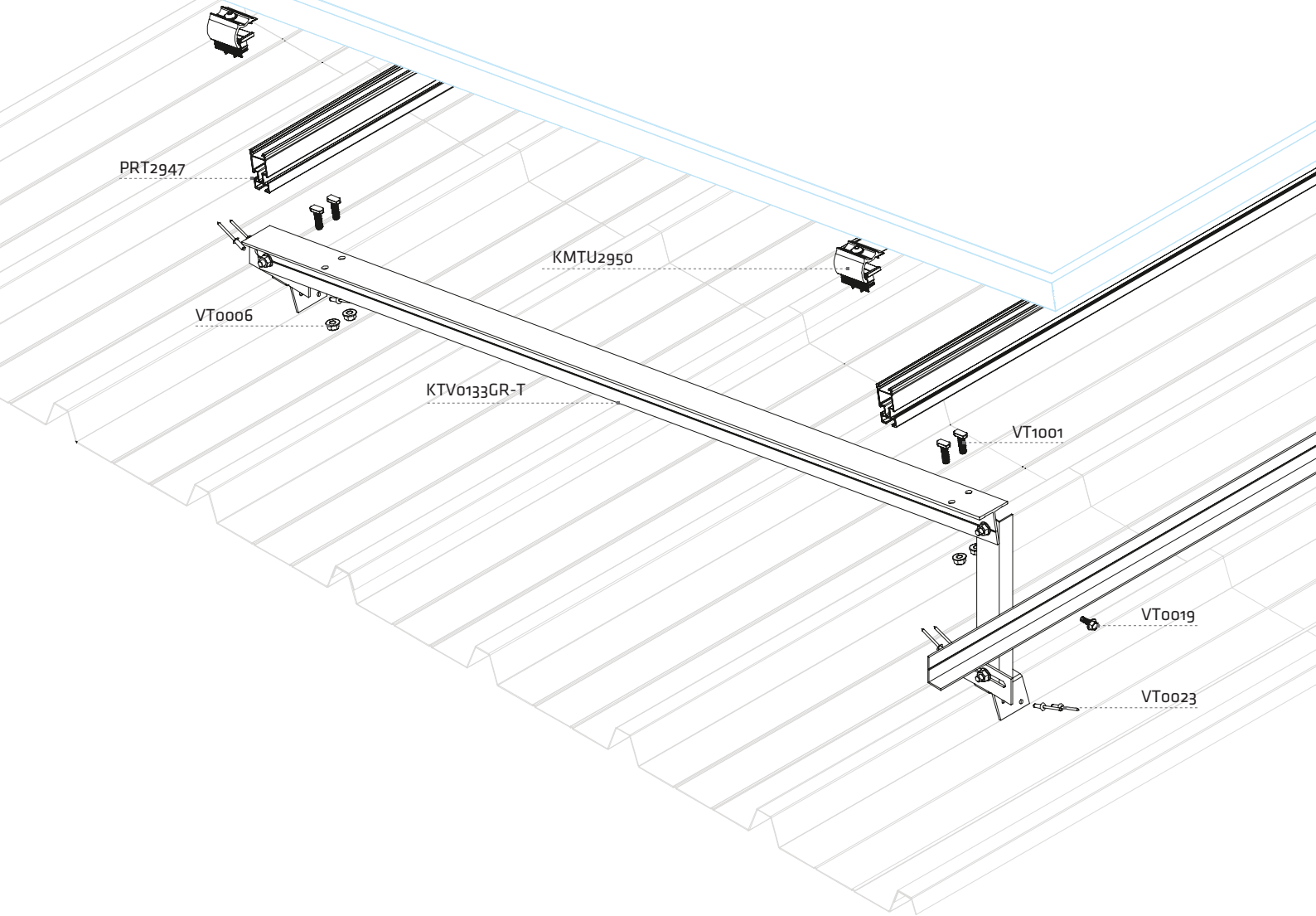


Lunghezza: 10 mt
Larghezza: 50 mm
Spessore: 1 mm

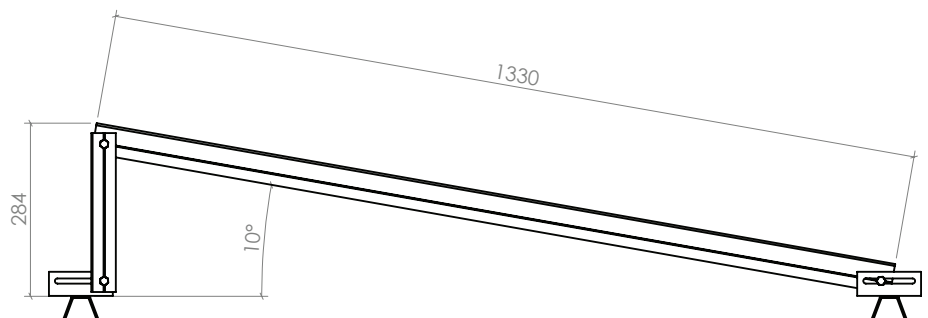
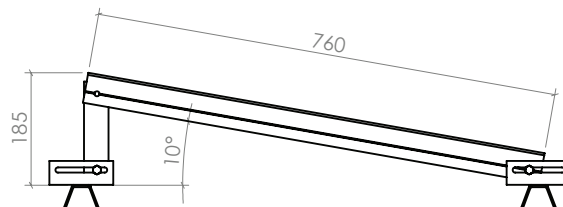
Length: 10 mt
Width: 50 mm
Thickness: 1 mm

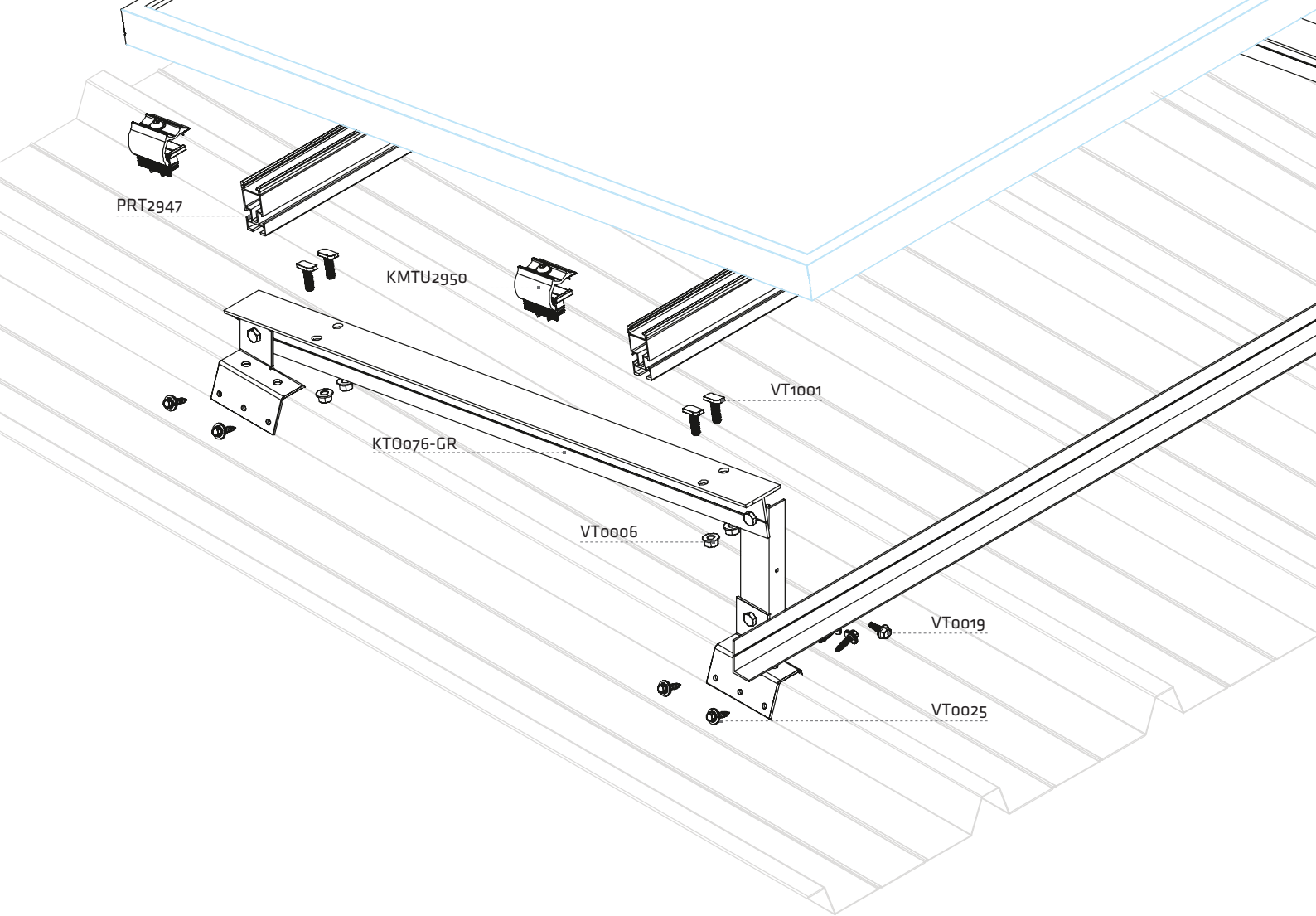
VT0019	Vite autopercorante 6,3x25 <i>Self-drilling screw 6.3x25</i>
---------------	---





KTO076GR-T; KTV0133GR-T





KT0076-GR; KTV0133-GR

