

**TETTI A FALDA**  
*PITCHED ROOFS*

**COPPI E TEGOLE**  
*Roof tiles and slate*



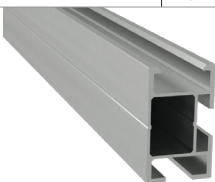
#### Profili compatibili

*Compatible profiles*

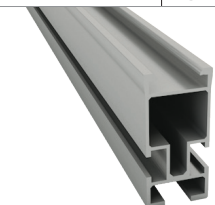
<b>PRT2334-340</b>	3400 mm
<b>PRT2334-113</b>	1130 mm



<b>PRT2640-340</b>	3400 mm
<b>PRT2640-113</b>	1130 mm



<b>PRT2947-340</b>	3400 mm
<b>PRT2947-113</b>	1130 mm



#### STAFFE FISSE

*FIXED BRACKETS*

La gamma di staffe fisse è in grado di realizzare le differenti casistiche di montaggio con qualsiasi tipologia di tegola presente sulla copertura.

*The range of fixed brackets is designed to be fitted in any type of roofs covered by curved and plain tiles.*

#### Accessori

*Accessories*

<b>KMTU2950</b>	Morsetto universale terminale <i>Universal end clamp</i>
-----------------	---



<b>KMCU2950</b>	Morsetto universale centrale <i>Universal mid clamp</i>
-----------------	--



<b>VT0002</b>	Vite testa a martello M8 <i>M8 hammer head screw</i>
---------------	---



<b>VT0001</b>	Vite TE M8x20 - DIN 933 <i>Vite TE M8x20 - DIN 933</i>
---------------	---



<b>VT1001</b>	Vite testa martello M8x25 <i>Hammer head screw M8x25</i>
---------------	---



<b>VT0006</b>	Dado flangiato M8 <i>Flanged nut M8</i>
---------------	--



<b>VT0009</b>	Rondella M8 - DIN 9021 <i>M8 washer - DIN 9021</i>
---------------	---

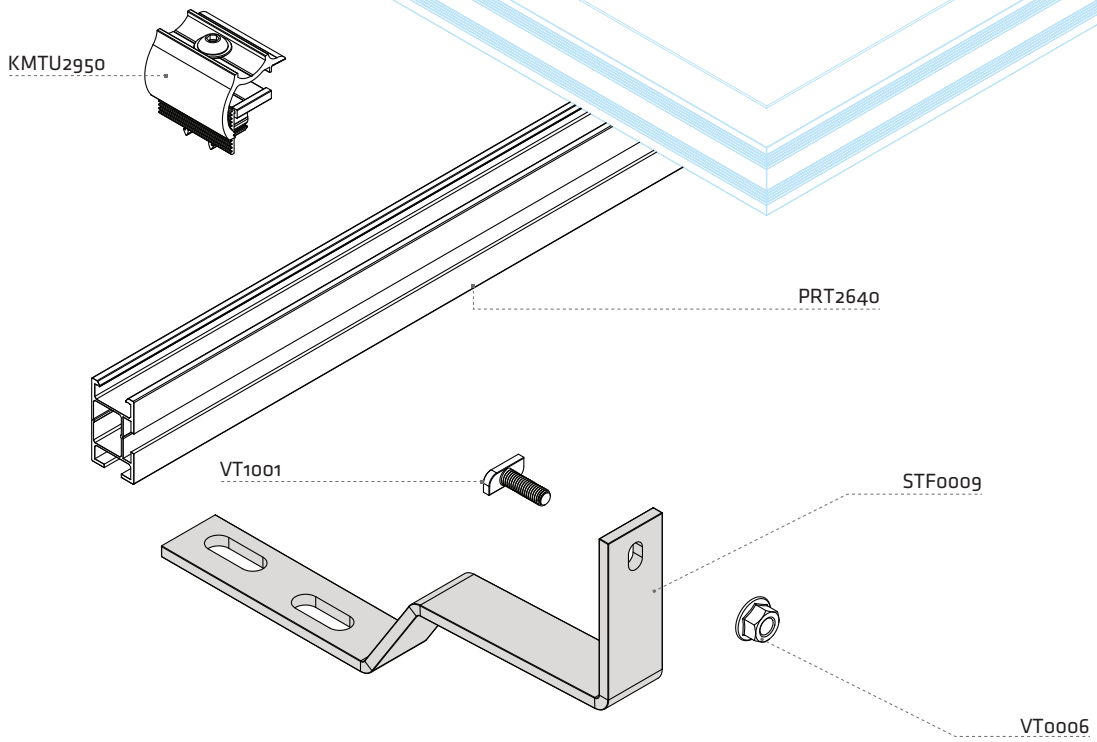


<b>VT1002</b>	Vite testa a martello M10x25 <i>Hammer head screw M10x25</i>
---------------	---



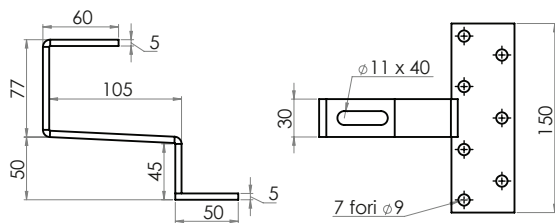
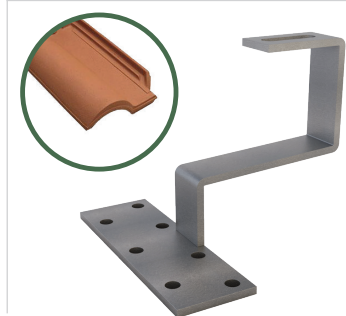
<b>VT0018</b>	Dado flangiato M10 <i>Flanged nut M10</i>
---------------	--



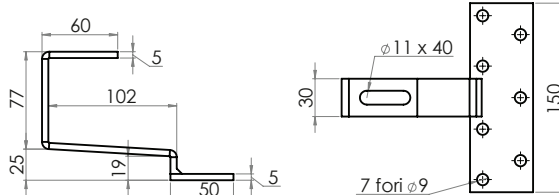


**STAFFE FISSE**  
FIXED BRACKETS

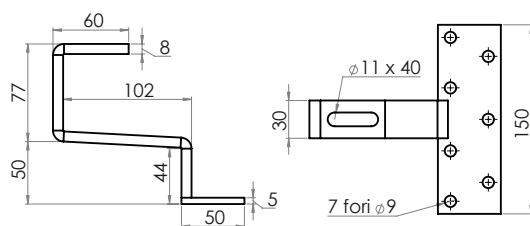




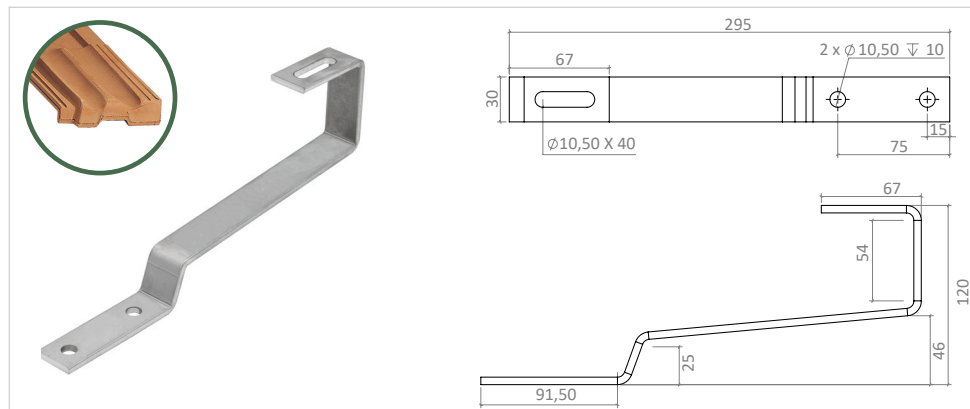
<b>STF0001</b>	Staffa fissa per coppo <i>Fixed bracket for tile</i>
Spessore <i>Thickness</i>	5 mm
Attacco profilo <i>Profile attack</i>	Inferiore <i>Lower</i>
Materiale <i>Material</i>	Aisi 304
Profili compatibili <i>Compatible profiles</i>	PRT2334, PRT2947, PRT2640



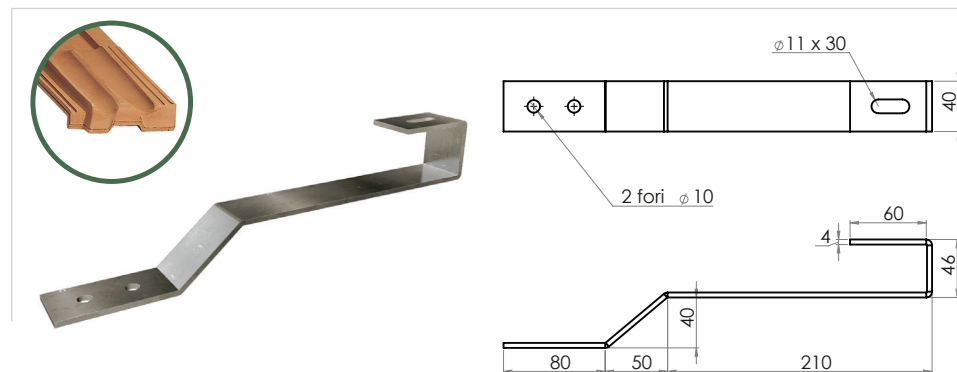
<b>STF0008</b>	Staffa fissa per coppo <i>Fixed bracket for tile</i>
Spessore <i>Thickness</i>	5 mm
Attacco profilo <i>Profile attack</i>	Inferiore <i>Lower</i>
Materiale <i>Material</i>	Aisi 304
Profili compatibili <i>Compatible profiles</i>	PRT2334, PRT2947, PRT2640



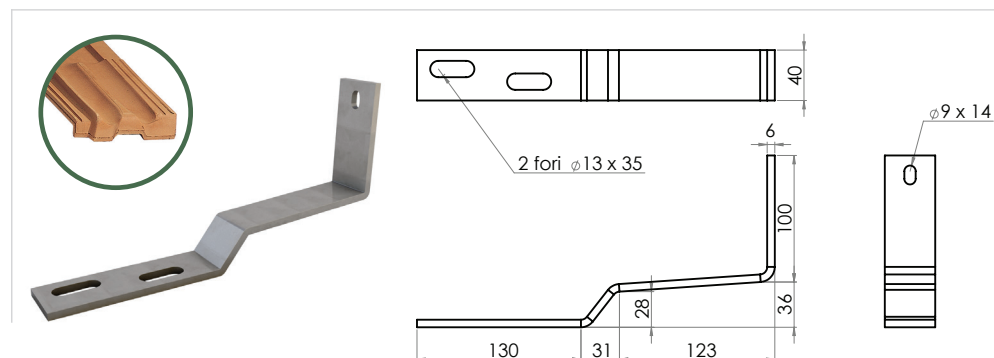
<b>STF00011</b>	Staffa fissa rinforzata per coppo <i>Fixed reinforced bracket for tile</i>
Spessore <i>Thickness</i>	8 mm
Attacco profilo <i>Profile attack</i>	Inferiore <i>Lower</i>
Materiale <i>Material</i>	Aisi 304
Profili compatibili <i>Compatible profiles</i>	PRT2334, PRT2947, PRT2640



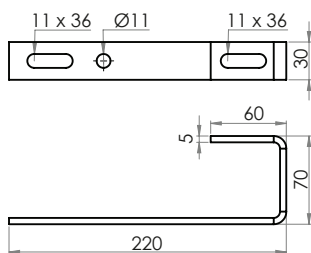
<b>STF0015</b>	Staffa fissa per tegola piana <i>Fixed bracket for flat tile</i>
Spessore <i>Thickness</i>	5 mm
Attacco profilo <i>Profile attack</i>	Inferiore <i>Lower</i>
Materiale <i>Material</i>	Aisi 304
Profili compatibili <i>Compatible profiles</i>	PRT2334, PRT2947, PRT2640



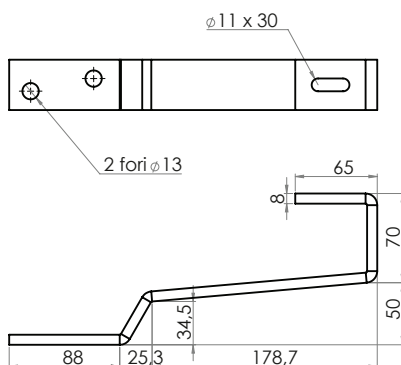
<b>STF0002</b>	Staffa fissa per tegola piana <i>Fixed bracket for flat tile</i>
Spessore <i>Thickness</i>	4 mm
Attacco profilo <i>Profile attack</i>	Inferiore <i>Lower</i>
Materiale <i>Material</i>	Aisi 304
Profili compatibili <i>Compatible profiles</i>	PRT2334, PRT2947, PRT2640



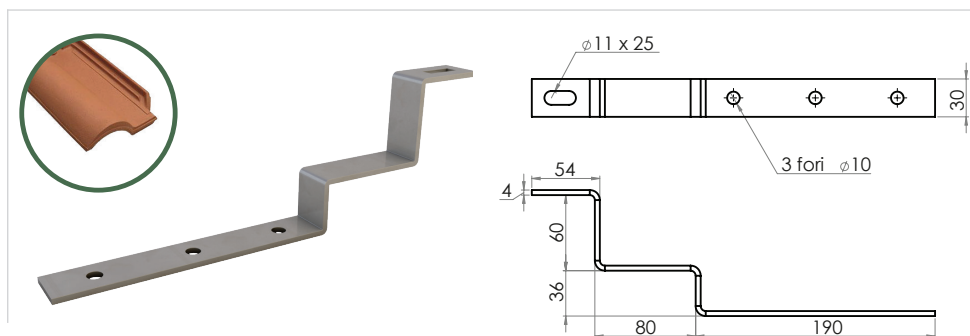
<b>STF0009</b>	Staffa fissa rinforzata per tegola piana <i>Fixed reinforced bracket for flat tile</i>
Spessore <i>Thickness</i>	6 mm
Attacco profilo <i>Profile attack</i>	Laterale <i>Lateral</i>
Materiale <i>Material</i>	Aisi 304
Profili compatibili <i>Compatible profiles</i>	PRT2947, PRT2640



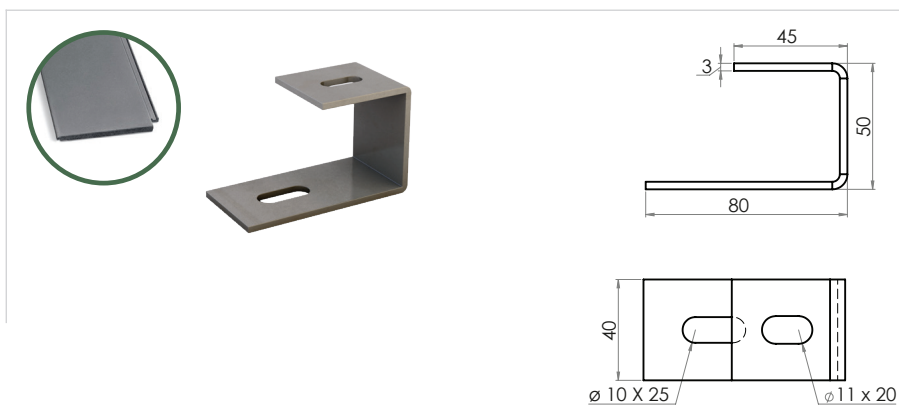
<b>STF00012</b>	Staffa fissa per ardesia <i>Fixed bracket for slate</i>
Spessore <i>Thickness</i>	5 mm
Attacco profilo <i>Profile attack</i>	Inferiore <i>Lower</i>
Materiale <i>Material</i>	Aisi 304
Profili compatibili <i>Compatible profiles</i>	PRT2334, PRT2947, PRT2640



<b>STF00021</b>	Staffa fissa rinforzata per tegola piana <i>Fixed reinforced bracket for flat tile</i>
Spessore <i>Thickness</i>	8 mm
Attacco profilo <i>Profile attack</i>	Inferiore <i>Lower</i>
Materiale <i>Material</i>	Aisi 304
Profili compatibili <i>Compatible profiles</i>	PRT2334, PRT2947, PRT2640



<b>STF00023</b>	Staffa fissa per coppo <i>Fixed bracket for tile</i>
Spessore <i>Thickness</i>	4 mm
Attacco profilo <i>Profile attack</i>	Inferiore <i>Lower</i>
Materiale <i>Material</i>	Aisi 304
Profili compatibili <i>Compatible profiles</i>	PRT2334, PRT2947, PRT2640



<b>STF0025</b>	Staffa fissa per ardesia e solai <i>Fixed bracket for slate and floors</i>
Spessore <i>Thickness</i>	3 mm
Attacco profilo <i>Profile attack</i>	Inferiore <i>Lower</i>
Materiale <i>Material</i>	Aisi 304
Profili compatibili <i>Compatible profiles</i>	PRT2334, PRT2947, PRT2640