



TETTI A FALDA
PITCHED ROOFS

COPPI E TEGOLE
Roof tiles and slate



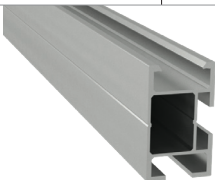
Profili compatibili

Compatible profiles

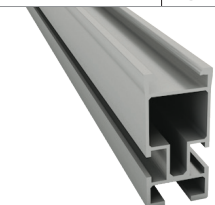
PRT2334-340	3400 mm
PRT2334-113	1130 mm



PRT2640-340	3400 mm
PRT2640-113	1130 mm



PRT2947-340	3400 mm
PRT2947-113	1130 mm



STAFFE REGOLABILI

ADJUSTABLE BRACKETS

La gamma di staffe regolabili è in grado di realizzare le differenti casistiche di montaggio con qualsiasi tipologia di tegola presente sulla copertura.

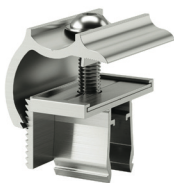
The range of adjustable brackets is designed to be fitted in any type of roofs covered by curved and plain tiles.

Accessori

Accessories

Morsetti - Clamps

KMTU2950	Universale terminale <i>Universal end clamp</i>
-----------------	--



KMCU2950	Universale centrale <i>Universal mid clamp</i>
-----------------	---



Viteria - Screws

VT1001	Vite testa martello M8x25 <i>Hammer head screw M8x25</i>
---------------	---



VT0006	Dado flangiato M8 <i>Flanged nut M8</i>
---------------	--



VT0009	Rondella M8 - DIN 9021 <i>M8 washer - DIN 9021</i>
---------------	---

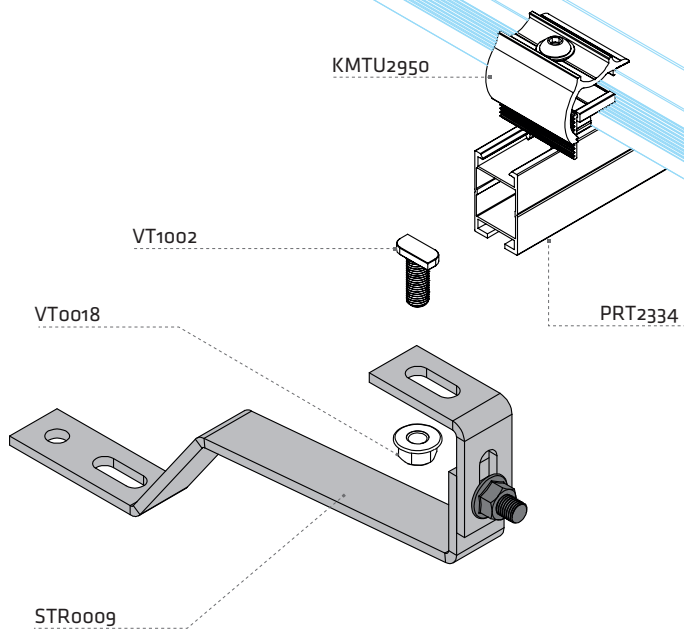


VT1002	Vite testa a martello M10x25 <i>Hammer head screw M10x25</i>
---------------	---



VT0018	Dado flangiato M10 <i>Flanged nut M10</i>
---------------	--





STAFFE REGOLABILI
ADJUSTABLE BRACKETS

STR0002



STR0003



STR0004



STR0006



STR0009



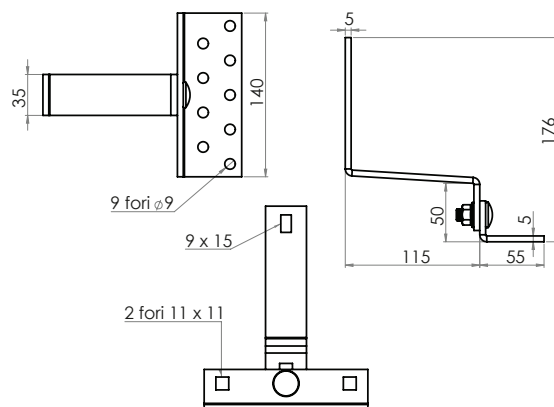
STR0012



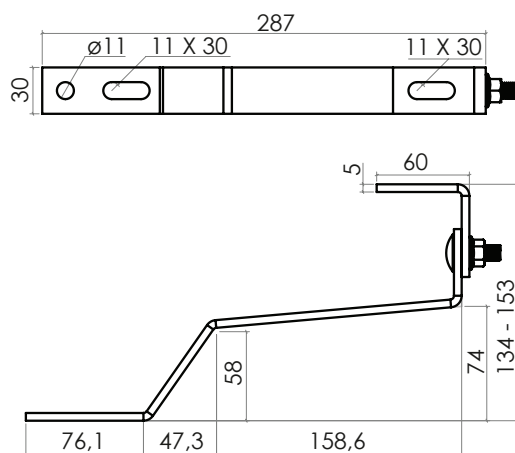
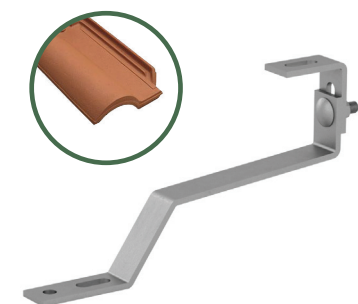
STR0002	Staffa totalmente regolabile per coppo <i>Totally adjustable bracket for tile</i>
Spessore <i>Thickness</i>	5 mm
Attacco profilo <i>Profile attack</i>	Inferiore <i>Lower</i>
Materiale <i>Material</i>	Aisi 304
Profili compatibili <i>Compatible profiles</i>	PRT2334, PRT2947, PRT2640

STR0003	Staffa totalmente regolabile per tegola <i>Totally adjustable bracket for tile</i>
Spessore <i>Thickness</i>	5 mm
Attacco profilo <i>Profile attack</i>	Inferiore <i>Lower</i>
Materiale <i>Material</i>	Aisi 304
Profili compatibili <i>Compatible profiles</i>	PRT2334, PRT2947, PRT2640

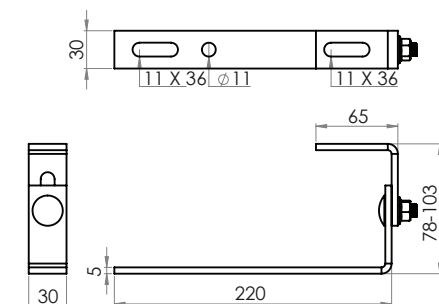
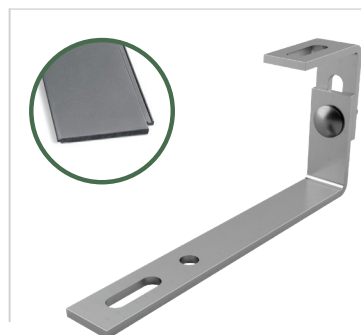
STR0004	Staffa totalmente regolabile per coppo <i>Totally adjustable bracket for tile</i>
Spessore <i>Thickness</i>	5 mm
Attacco profilo <i>Profile attack</i>	Inferiore <i>Lower</i>
Materiale <i>Material</i>	Aisi 304
Profili compatibili <i>Compatible profiles</i>	PRT2334, PRT2947, PRT2640



STR0006	Staffa parzialmente regolabile per tegola <i>Partially adjustable tile bracket</i>
Spessore <i>Thickness</i>	5 mm
Attacco profilo <i>Profile attack</i>	Laterale <i>Lateral</i>
Materiale <i>Material</i>	Aisi 304
Profili compatibili <i>Compatible profiles</i>	PRT2947, PRT2640



STR0009	Staffa parzialmente regolabile per coppo <i>Partially adjustable tile bracket</i>
Spessore <i>Thickness</i>	5 mm
Attacco profilo <i>Profile attack</i>	Inferiore <i>Lower</i>
Materiale <i>Material</i>	Aisi 304
Profili compatibili <i>Compatible profiles</i>	PRT2334, PRT2947, PRT2640



STR0012	Staffa regolabile per ardesia <i>Adjustable slate bracket</i>
Spessore <i>Thickness</i>	5 mm
Attacco profilo <i>Profile attack</i>	Inferiore <i>Lower</i>
Materiale <i>Material</i>	Aisi 304
Profili compatibili <i>Compatible profiles</i>	PRT2334, PRT2947, PRT2640