



Tetti a falda



Lamiera grecata



Modulo in orizzontale



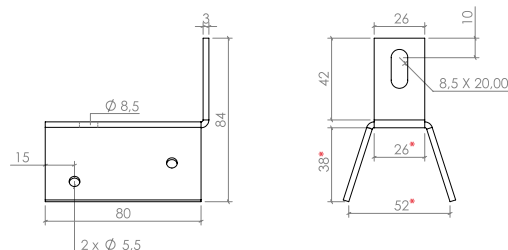
Modulo in verticale



Supporto 0°

# STG0050

## Staffa Inox per montaggio profilo ortogonale alla lamiera grecata



\*Quote personalizzabili in funzione delle dimensioni della grecata.

## Caratteristiche Materiali

Materiale: **X5 CrNi 18-10 (AISI 304)**;

Forma del prodotto: **C (nastro laminato a freddo)**;

Finitura: **2B (nastro trattato termicamente, decapato, skinpassato)**;

Densità: **7,9 g/m<sup>3</sup>**;

Resistenza alla trazione: **540 – 750 N/mm<sup>2</sup>**;

Allungamento: **45 % min.**;

Durezza: **82 HRB**.

## Caratteristiche Tecniche

Profili compatibili: **PRT2640, PRT2947**;

Attacco Profilo: **laterale**.

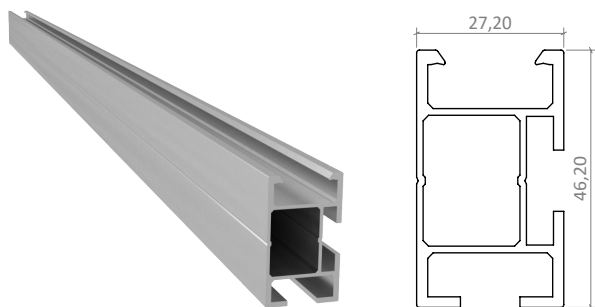
## Certificazioni

Certificato: **ICIM N. 008DX/2**

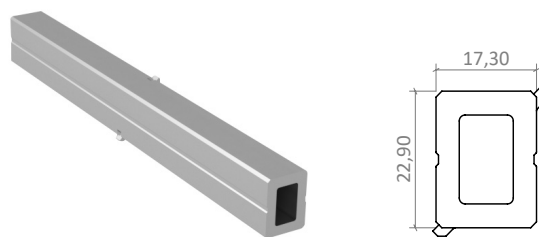


## Profili compatibili e rispettive giunzioni

**PRT2640-340** 3400mm  
**PRT2640-113** 1130mm



**PRG2612**



Con tale profilo è necessario abbinare i seguenti accessori:

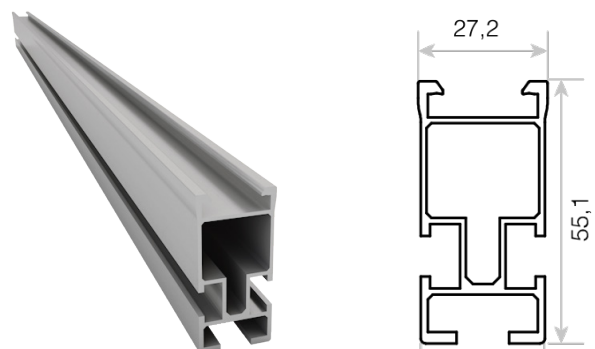
**VT0006**  
Dado flangiato M8



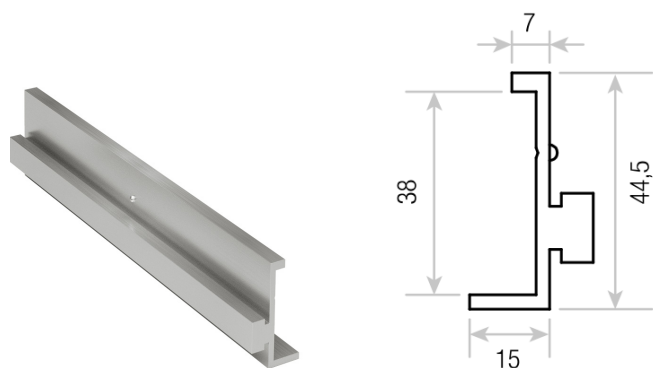
**VT1001**  
Vite testa a martello M8x25



**PRT2947-340** 3400mm  
**PRT2947-113** 1130mm



**PRL2580**



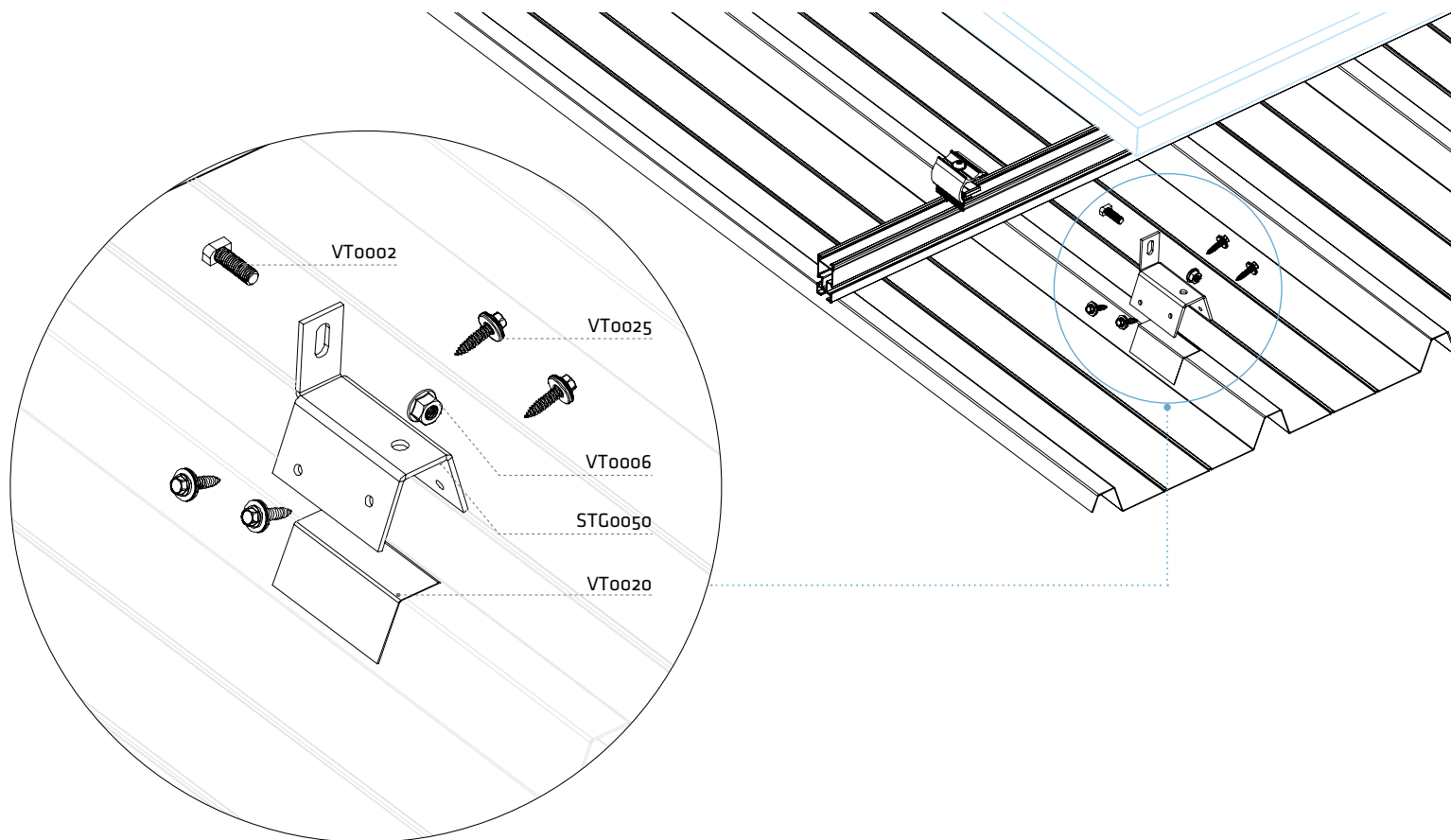
Con tale profilo è necessario abbinare i seguenti accessori:

**VT0006**  
Dado flangiato M8



**VT0001 | VT0002**  
Vite TE M8x20-DIN 933 | Vite testa a martello M8



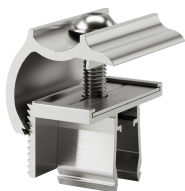


## Accessori

**KMCU2950**  
Universale centrale



**KMTU2950**  
Universale terminale



**VT0002**  
Vite testa a martello M8



**VT0023**  
Rivetto Alluminio Farfalla  
5,2x19,1



**VT0020**  
Nastro adesivo gomma  
butilico



**VT0025**  
Vite bimetallica autofilettante  
5,5x25



**VT1001**  
Vite testa a martello M8x25



**VT0001**  
Vite TE M8x20-DIN 933



**VT0006**  
Dado flangiato M8

