

SUPPORTI PER BARRE IN RAME

La gamma è composta da due tipologie: una lineare o di fondo, e l'altra a gradini o inclinata.

Il modello lineare CM5400, mediante la rotazione dei due supporti consente il montaggio di quattro tipologie di barre con larghezze differenti.

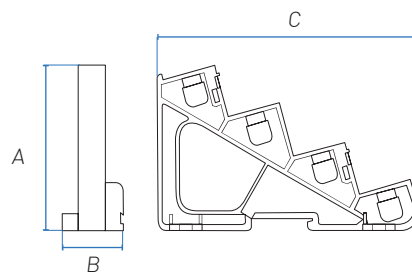
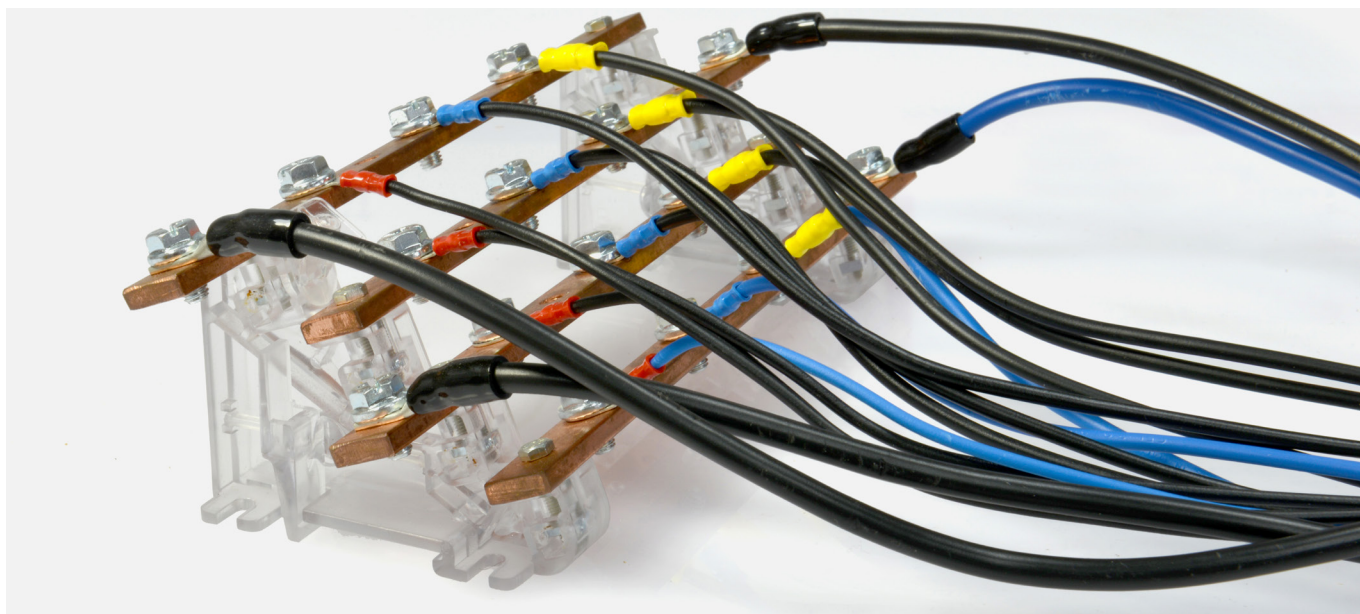
La seconda tipologia a gradini possiede due modelli tetrapolari, CM4160 e CM4400, che consentono il montaggio inclinato delle barre sulle guide presenti sul singolo supporto. Il montaggio su guida DIN, nel CM4160 è facilitato dal sistema flessibile a clip regolabile manualmente, mentre nel CM4400 è consentito dal sistema regolabile vite /dado.

COPPER BAR SUPPORTS

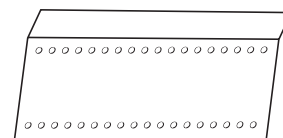
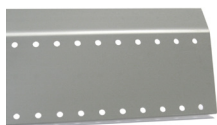
The range is made up by two typologies: the main line or bottom type and the other is the stepped or inclined type. Main line bar support, model CM5400 can be directly installed at the base of the framework or on its stile.

The second type (stepped model) has a four-pole model, CM4160 and CM4400, with the possibility to mount inclined bars on the rail of each single holder.

The mounting on DIN rail is simplified thanks to clip fixable system, manually adjustable in the model CM4160 and thanks to screw/nut adjustable system in 4400.



Codice Code	Descrizione Description	Dimensione barre Bar size (mm)	Interasse supporti (mm) - lcc eff./1s Centre-to-centre distance between holders (mm) - lcc eff./1s					Portata Capacity	Confezione Package	Dimensione (mm) Size (mm)		
			5kA	10kA	15kA	20kA	25kA			A	B	C
CM4160	coppia supporto tetrapolare a gradini holder couple stepped, four-pole		5kA	10kA	15kA	20kA	25kA		1/10	64	34	91
		12 x 4	500	-	-	-	-	125 A				
		15 x 5	500	325	-	-	-	160 A				
CM4400	coppia supporto tetrapolare a gradini holder couple stepped, four-pole		5kA	10kA	15kA	20kA	25kA		1/10	92	34	147
		20 x 5	750	325	-	-	-	250 A				
		30 x 5	750	325	200	175	75	400 A				



Codice Code	Descrizione Description	Dimensione barre Bar size (mm)	Interasse supporti (mm) - lcc eff./1s Centre-to-centre distance between holders (mm) - lcc eff./1s					Portata Capacity	Confezione Package	Dimensione (mm) Size (mm)		
			5kA	10kA	15kA	20kA	25kA			A	B	C
			COP4160 COP4400	copertura per supporto CM 4160 holder couple stepped, four-pole	Barra lunghezza 1 mt. Fori a passo 25 mm	-	-			-	-	-

MATERIALI

- policarbonato autoestinguente - corpo isolante
- tecnopolimero a base di PVC autoestinguente - coperchio
- poliammide - tappi
- acciaio zincato - viteria

CARATTERISTICHE GENERALI

- grado di protezione: IP00
- tensione nominale 500 V
- grado di infiammabilità secondo UL94
- resistenza al calore 130 °C
- temperatura di esercizio: 85 °C
- 850 °C alla prova del filo incandescente

VANTAGGI

- versatilità di montaggio sia su guide DIN che su fondo quadri
- montaggio veloce a scatto su guida DIN
- flessibilità di montaggio del sistema lineare con barre di sezione differente
- predisposizione per inserimento quinta barra nel modello lineare (solo per sezioni 15x5 mm², 20x5 mm²)

CERTIFICAZIONI E NORME CERTIFICATIONS AND REGULATIONS

- EN 17-13/1
- EN 60439-1
- EN 60439-2
- Direttiva RoHS2 2011/65/EU

MATERIALS

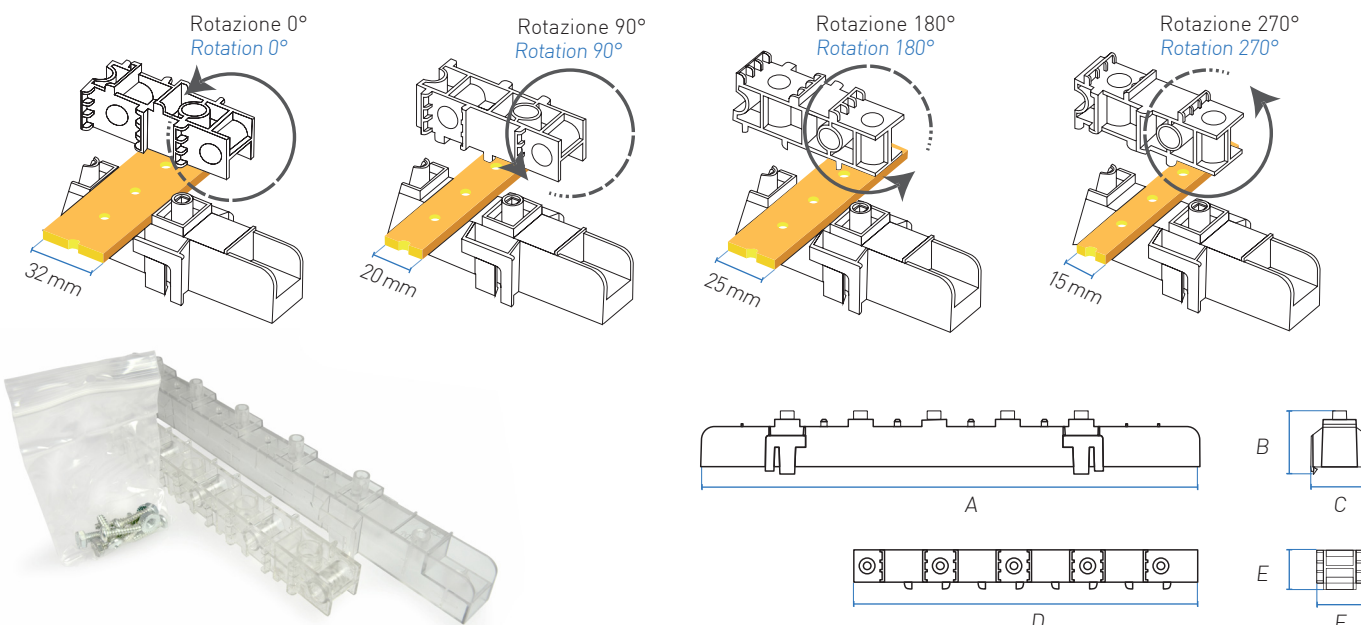
- self-extinguishing polycarbonate - insulating case
- self-extinguishing PVC based technopolymer - cap
- polyamide - caps
- zinc-plated steel - screws

GENERAL CHARACTERISTICS

- protection degree: IP00
- rated voltage 500 V
- inflammability grade according to UL94
- heat resistance 130 °C
- operating temperature: 85 °C
- 850 °C to glow wire test

ADVANTAGES

- mounting flexibility both on DIN rails and on the bottom of framework
- fast snap-in mounting on DIN rail
- mounting flexibility of main line system with bars of different section
- space provision for inclusion of fifth bar in main line model (only for sections 15x5 mm², 20x5 mm²)



Codice Code	Descrizione Description	Dimensione barre Bar size (mm)	Interasse supporti (mm) - lcc eff./1s Centre-to-centre distance between holders (mm) - lcc eff./1s					Portata Capacity	Confezione Package	Dimensione (mm) Size (mm)					
			5kA	10kA	15kA	20kA	25kA			A	B	C	D	E	F
CM5400	coppia supporto orizzontali holder couple horizontal	15 x 5	500	450	-	-	-	160 A	1/10	340	38	39	234	27	30
		20 x 5	750	450	-	-	-	250 A							
		25 x 5	750	450	-	300	-	320 A							
		32 x 5	750	450	-	300	75	400 A							